

AUTOMATISMI A TENUTA ERMETICA
SEALED HERMETIC DOORS

ERMETIKA

AUTOMATISMO E PORTE SCORREVOLI ERMETICHE SEALED HERMETIC SLIDING DOORS

ERMETIKA è la porta SESAMO utilizzata per la realizzazione di ingressi in ambienti condizionati dove l'isolamento acustico, termico ed igienico è fondamentale.

Il modello ERMETIKA può essere usato per le sale operatorie, sale di preparazione, stanze di quarantena, stanze asettiche, industrie farmaceutiche, industrie alimentari ed è inoltre indicato per impedire elevati scambi di aria e di emissioni acustiche in sale conferenza, sale di musica, uffici e molto altro. L'elevato livello d'igiene è assicurato dalla sua particolare costruzione poiché i bordi arrotondati in alluminio anodizzato sono livellati con il pannello della porta. Questa porta ermeticamente sigillata resiste alla sovrappressione o il sottovuoto, ciò garantisce la non diffusione dei batteri che può essere causata da una perdita d'aria della porta. Ulteriori vantaggi sono la resistenza al fumo che permette di utilizzare la porta ERMETIKA come separazione di cortina fumogena.

L'automazione, con una vasta gamma di opzioni standard, consente passaggi senza contatto e privi di ostacoli semplificando le procedure di lavoro.

Tutti i modelli sono utilizzabili anche in funzionamento solo manuale.

ERMETIKA sliding door by SESAMO is used for entrances in conditioned environments where soundproofing and insulation are primary requirements.

ERMETIKA has a wide range of application in operating theatre, in preparation rooms, in quarantine rooms, in clean rooms and in pharmaceuticals, food and microelectronics industries. ERMETIKA is also indicated to avoid an uncontrolled airflow and cross contamination, nevertheless to reduce noise in conference room, music room, offices and more. ERMETIKA stands out thanks to its hygienic construction, because the anodized aluminium edging is flush with the door panel. This door remains hermetically sealed when there is a large overpressure or under pressure, guaranting that no dust, particles or germs are spread as a result of an air leaking door. Very important advantages of the sliding doors they are cold smoke-proof, so they can be included in a smoke separation screen.

The operator has a various number of operation options, even without touching the door, simplifying the working procedures.

All models are also available in manual operating.



MODULO ORDINAZIONE ORDER FORM AUTOMATISMI PER PORTE SCORREVOLI OPERATORS FOR SLIDING DOORS ERMETIKA

Ord.n°:
Order No:
Cod.Cliente:
Customer Code:

Dati Cliente Customer Data

Cliente:
Customer:
Indirizzo: CAP: Città: Prov:
Address: Zip Code: City: Province:
Tel: email: Stato:
Phone: email: Country:

Tipologia Automatismo Type of door

Anta Singola con apertura parziale a destra
1 Wing - partial open right

Anta Singola con apertura parziale a sinistra
1 Wing - partial open left

Codice Automatismo:
Operator Code:

Anta Singola con apertura totale a destra
1 Wing - full open right

Anta Singola con apertura totale a sinistra
1 Wing - full open left

Codice Automatismo:
Operator Code:

Vano muro Wall opening

L: mm
H: mm

E' prevista l'elaborazione da parte dell'ufficio tecnico SESAMO di un disegno per approvazione ed un possibile sopralluogo da parte di tecnici specializzati.
SESAMO will provide a drawing for approval and a possible inspection by skilled technicians.

Accessori Accessories

Accessori aggiunti all'ordine:
Other accessories:

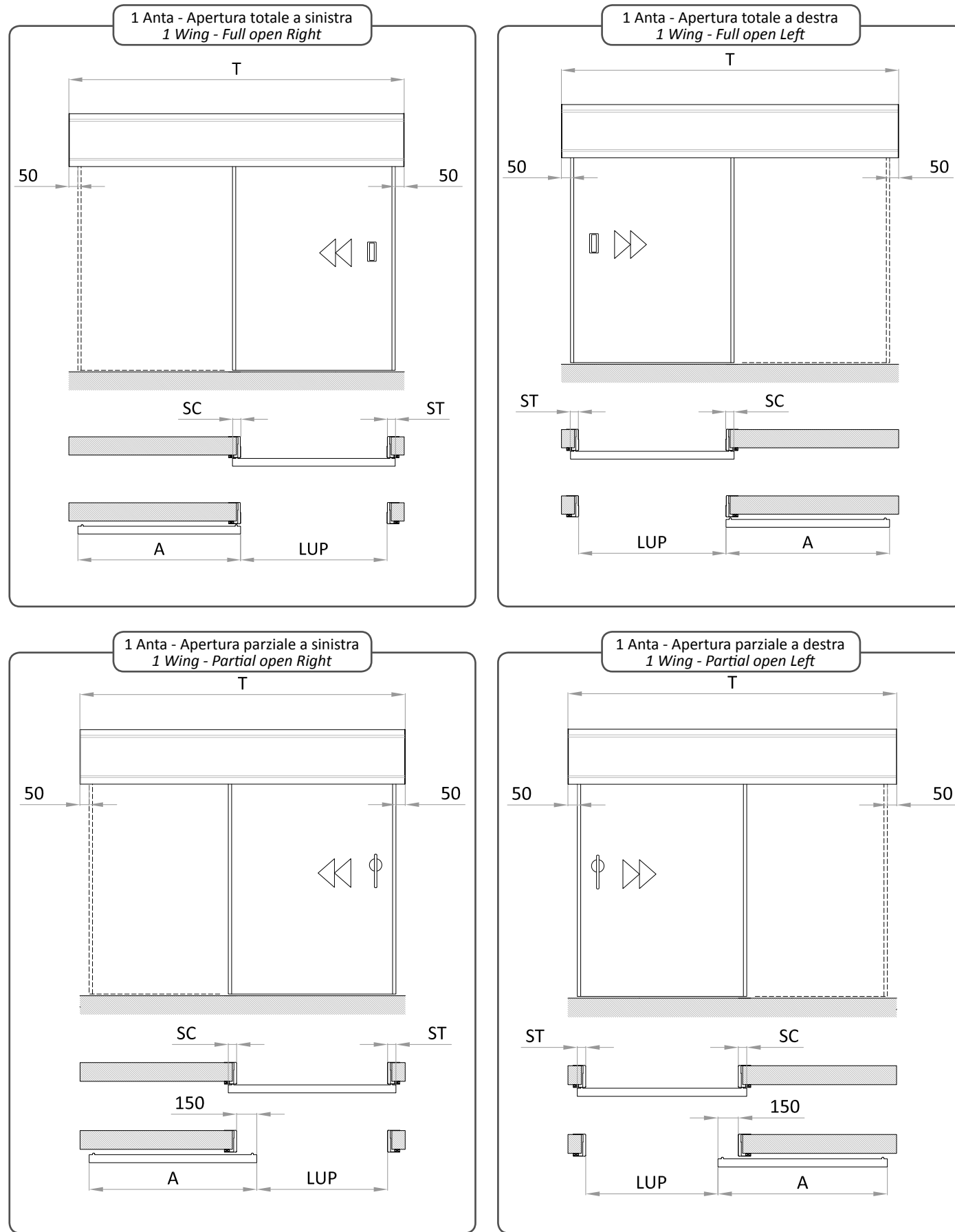
.....

.....

.....

DEFINIZIONE SENSO DI APERTURA
E DIMENSIONAMENTO STANDARD

DEFINITION OF OPENING DIRECTION
AND STANDARD DIMENSIONS

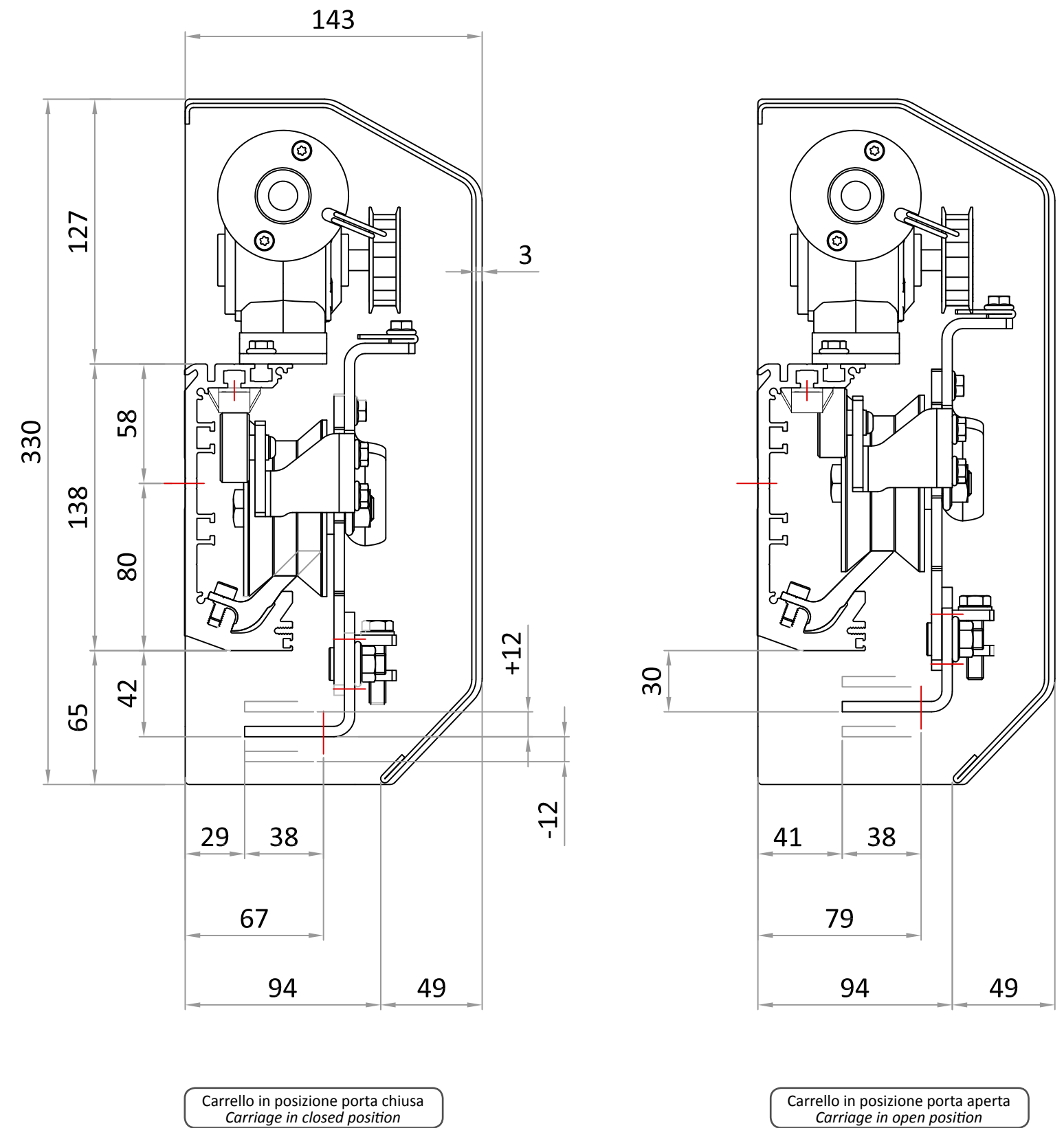


Per quote e disegni contattare Ufficio Tecnico

For sizes and drawings please contact Tech

SEZIONE AUTOMATISMO

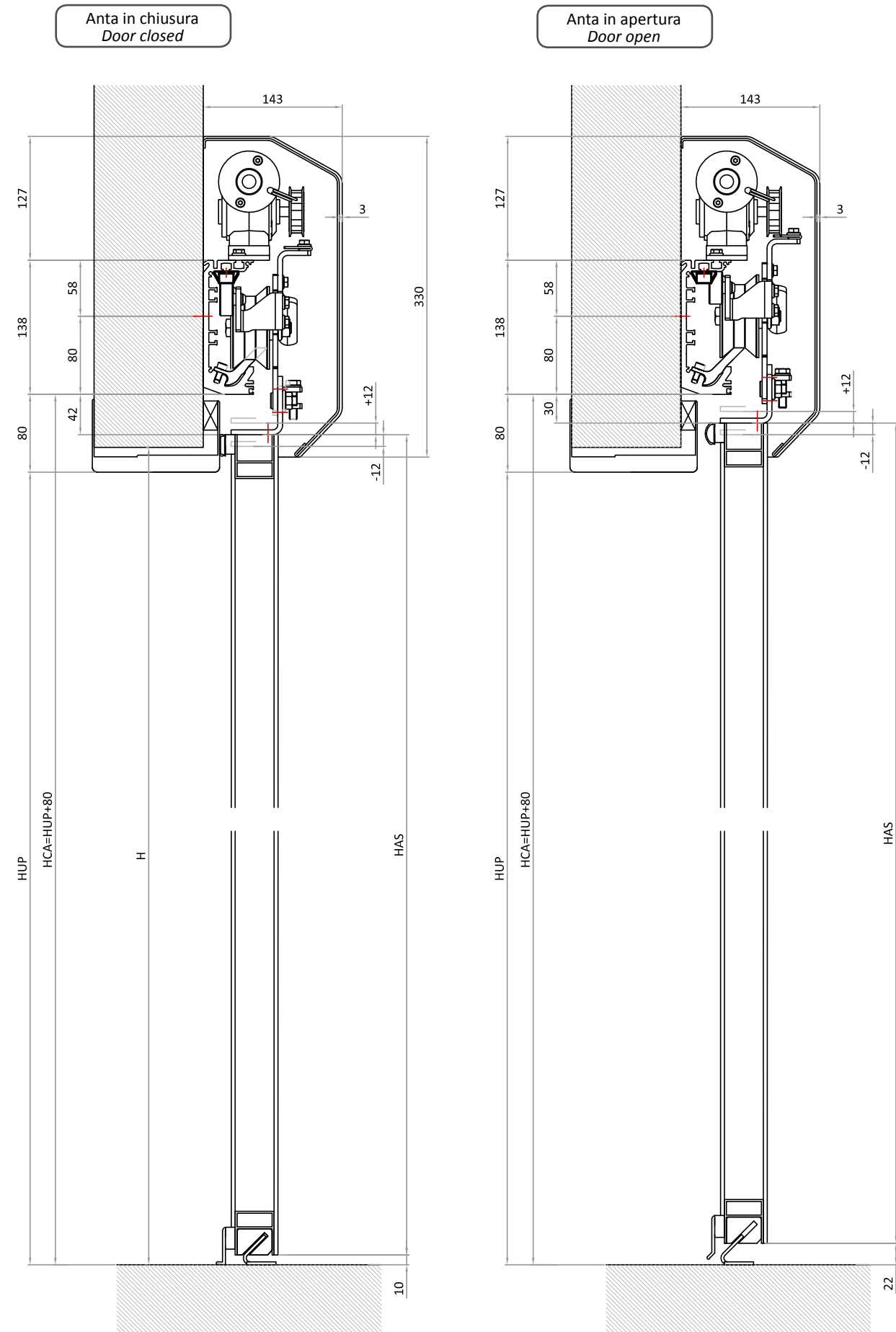
OPERATOR SECTION



Le quote si intendono in mm | Dimensions are in mm

INGRESSO CON ANTA ERMETICA | ENTRANCE WITH HERMETIC DOOR

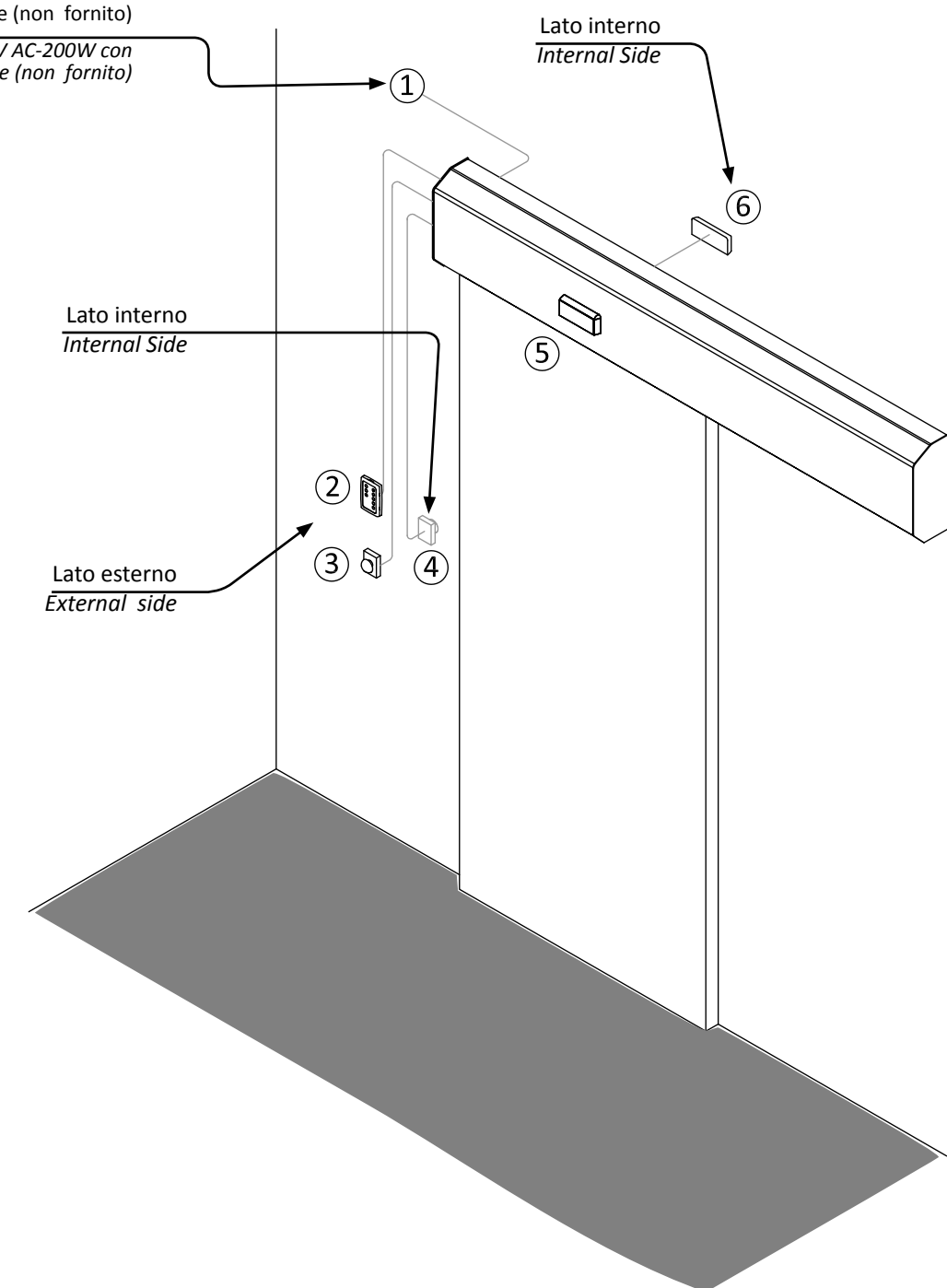
PREDISPOSIZIONE ELETTRICA PER AUTOMATISMI ERMETIKA | ELECTRICAL CONFIGURATION FOR ERMETIKA OPERATOR



N°	DESCRIZIONE DESCRIPTION	CAVI CABLE
1	ALIMENTAZIONE POWER SUPPLY	3 x 1,5 mm ² 3 x 1,5 mm ²
2	SELETTORE PROGRAMMA LOGICS SELECTOR	4X0.25 mm ² Schermato 4X0.25 mm ² Shielded
3	PULSANTE APRIORTA ESTERNO OUTSIDE DOOR OPENING BUTTON	4X0.25 mm ² Schermato 4X0.25 mm ² Shielded

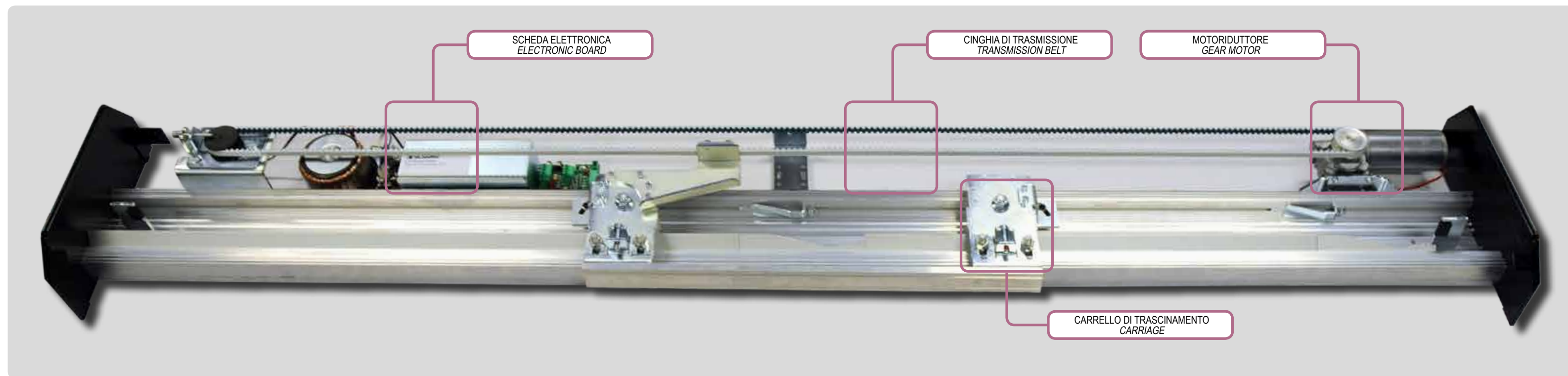
N°	DESCRIZIONE DESCRIPTION	CAVI CABLE
4	PULSANTE APRIORTA INTERNO INTERNAL DOOR OPENING BUTTON	4X0.25 mm ² Schermato 4X0.25 mm ² Shielded
5	SENSORI DI SICUREZZA ESTERNO SAFETY SENSOR EXTERNAL	In dotazione Supplied
6	SENSORI DI SICUREZZA INTERNO SAFETY SENSOR INTERNAL	In dotazione Supplied

Alimentazione 230V AC-200W con interruttore bipolare (non fornito)
Alimentatore 230V AC-200W con interruttore bipolare (non fornito)



Le quote si intendono in mm | Dimensions are in mm

ERMETIKA AUTOMATISMO E PORTE SCORREVOLI ERMETICHE
SEALED HERMETIC SLIDING DOOR OPERATOR



Automatismo elettromeccanico per porte scorrevoli rettilinee a tenuta ermetica per anta singola con peso max 220kg. L'automazione completa prevede i seguenti componenti:

- Profilo di sostegno in alluminio estruso perforato per facilitare l'installazione a muro.
- Guida di scorrimento in alluminio estruso con profilo lavorato per consentire la discesa e la traslazione dell'anta verso l'imbotte
- Coperchio in alluminio pressopiegato ad ampia raggatura e privo di spigoli vivi e sporgenze
- Carrelli con struttura in acciaio zincato e ruota con diametro maggiorato con regolazione in altezza mediante sistema a vite e antiscarrucolamento di semplice regolazione
- Cinghia antistatica con fibre interne di kevlar
- Motoriduttore a corrente continua con potenza nominale di 200w
- Acquisizione automatica dei parametri di funzionamento
- Pannello anta disponibile con finitura in HPL, acciaio inox, materiale non organico, schermatura in piombo
- Imbotte telaio semplice o abbracciante applicata al vano disponibile in alluminio o in acciaio inox

Contattare sesamo per specifiche tecniche e costi relativi ad ingressi completi.

Electromechanical operator for straight sliding doors sealed for single wing with max weight 220kg.

Full operator includes the following components:

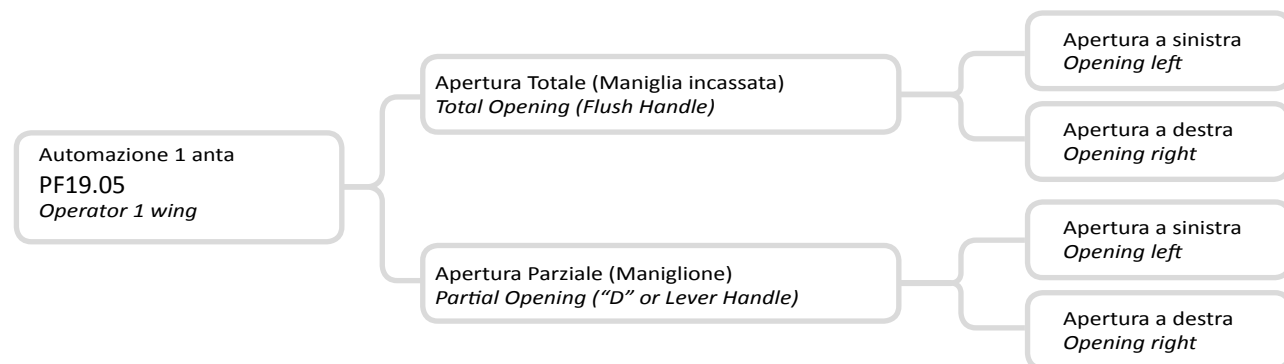
- *Support profile extruded aluminum perforated for easy wall mounting.*
- *Guide rail extruded aluminum profile with indentation and translation of the leaf toward the wall frame*
- *Cover aluminum free of sharp edges*
- *Carriages in galvanized steel structure, larger diameter wheel adjustable and anti-slipping adjustment*
- *Antistatic belt with kevlar reinforcements*
- *DC gear motor rated at 200w*
- *Automatic acquisition of the operating parameters*
- *Panel door available in HPL, stainless steel, non organic material, lead shielding*
- *wall frame single corner or complete wall surrounding available in aluminum or stainless steel*

Please contact Sesamo Sales office for technical specification and offers.

CARATTERISTICHE TECNICHE ERMETIKA
TECHNICAL FEATURES ERMETIKA

N° ANTE WINGS	1
ALIMENTAZIONE POWER SUPPLY	230V ac 50/60 Hz
POTENZA NOMINALE RATED POWER	200 W
ALIMENT. DISPOSIT. ESTERNI POWER EXTERNAL DEVICES	12V DC - 6W MAX.
BATTERIA DI EMERGENZA (OPZIONALE) EMERGENCY BATTERY SYSTEM (OPTIONAL)	24 V 1.2 Ah 24 V 1.2 Ah
MAX VELOCITÀ APERTURA MAX OPENING SPEED	40 cm/s
MAX VELOCITÀ CHIUSURA MAX CLOSING SPEED	70% della velocità di apertura
MAX PORTATA MAXIMUM ALLOWABLE PAYLOAD	220 Kg
TEMPERATURA ESERCIZIO OPERATING TEMPERATURE	0°C ÷ +50°C
ANTISCHIACCIAMENTO ANTI-CRUSHING	Limitazione automatica della forza di trazione in presenza di ostacoli Automatic limit of the pushing force against obstacles
PESO WEIGHT	14 kg/m circa 14 kg/m circa
SERVIZIO SERVICE	Continuo Continuous

GUIDA ALLA SCELTA | SELECTION GUIDE
ERMETIKA | ERMETIKA



CODICE CODE	DESCRIZIONE DESCRIPTION	DISEGNO DRAWING
PF19.05	Automazione ad 1 anta. Apertura totale a Sx. 1-wing operator. Full opening left.	

CODICE CODE	DESCRIZIONE DESCRIPTION	DISEGNO DRAWING
PF19.05	Automazione ad 1 anta. Apertura totale a Dx. 1-wing operator. Full opening right.	

GUIDA ALLA SCELTA | SELECTION GUIDE
ERMETIKA | ERMETIKA

CODICE CODE	DESCRIZIONE DESCRIPTION	DISEGNO DRAWING
PF19.05	Automazione ad 1 anta. Apertura parziale a Sx. 1-wing operator. Partial opening left.	

CODICE CODE	DESCRIZIONE DESCRIPTION	DISEGNO DRAWING
PF19.05	Automazione ad 1 anta. Apertura parziale a Dx. 1-wing operator. Partial opening right.	

(*) Contattare sesamo per disegni esecutivi, specifiche tecniche dettagliate e costi relativi ad ingressi completi.

(*) Please contact Sesamo for executive drawing, detailed technical specification and offers.

GUIDA ALLA SCELTA DEL KIT | SELECTION GUIDE KIT
ERMETIKA | ERMETIKA



KIT Parti Fisse ERMETIKA
1Anta Apertura in luce a Dx
KIT Fixed parts ERMETIKA
1 Wing partial doorway opening right
PF19.08



KIT Parti Fisse ERMETIKA
1Anta Apertura in luce a Sx
KIT Fixed parts ERMETIKA
1 Wing partial doorway opening left
PF19.10



KIT Parti Fisse ERMETIKA
1Anta Apertura totale a Dx
KIT Fixed parts ERMETIKA
1 Wing full doorway opening right
PF19.07



KIT Parti Fisse ERMETIKA
1Anta Apertura totale a Sx
KIT Fixed parts ERMETIKA
1 Wing full doorway opening left
PF19.09



Profilo Cassa Grezzo
Track Profile Raw
PF19.11 (6,8 m)



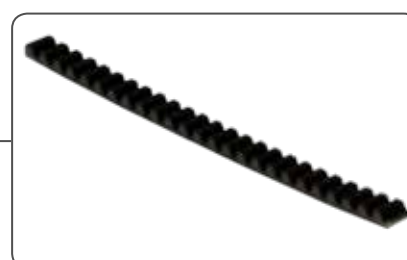
Profilo Guida Anodizz. Argento
Rail Profile Silver Anodized
PF19.12 (6,8 m)



Profilo Coperchio Anodizz. Argento
Cover Profile Silver Anodized
PF19.13

Profilo Coperchio Acciaio inox
Cover Profile Stainless Steel
PF19.14

Profilo Coperchio RAL
Cover Profile RAL
PF19.15



Rotolo cinghia dentata
Transmission belt
PF19.16 (al metro/by meter)

GUIDA ALLA SCELTA ACCESSORI | SELECTION GUIDE ACCESSORIES
ERMETIKA | ERMETIKA

CODICE CODE	DESCRIZIONE DESCRIPTION	Full Open	Partial Open
PF25.66	Selettore logiche base. Consente di selezionare 9 differenti modalità di funzionamento della porta e di regolare i parametri di funzionamento base. <i>Basic logics selector. It allows to select 9 different logics of the door and to adjust basic parameters.</i>	●	●
PF25.67	Selettore logiche base con blocco di sicurezza a chiave. Consente di selezionare 9 differenti modalità di funzionamento della porta e di regolare i parametri di funzionamento base. <i>Basic logics selector with key lock. It allows to select 9 different logics of the door and to adjust basic parameters.</i>	●	●
PF01.69	Selettore logiche avanzato. Consente di selezionare 9 differenti modalità di funzionamento della porta. Dotato di display, consente di regolare parametri funzionali ed altre funzioni speciali. <i>Advanced logics selector. Allows to select 9 different operating modes for the door. Equipped with display, allows the adjustment of functional parameters and other special functions.</i>	●	●
PF01.73	Scatola da incasso per selettore logiche. <i>Built-in box for selector.</i>	●	●
PF01.32	Fotocellule di sicurezza singolo raggio con amplificatore da inserire nella centrale elettronica dell'operatore. <i>Single beam safety photocell with amplifier to be plugged in control board of the operator.</i>	●	●
PF01.33	Fotocellule di sicurezza doppio raggio con amplificatore da inserire nella centrale elettronica dell'operatore. <i>Double beam safety photocell with amplifier to be plugged in control board of the operator.</i>	●	●
PF01.30	Kit batterie con scheda di controllo e ricarica. <i>Backup battery kit with recharger and control card.</i>	●	●
PF19.17	Staffa supporto coperchio (L>3000mm). <i>Holding plate for cover (L>3000mm).</i>	●	●

Per gli accessori disponibili vedere da pag. 112 a pag. 116 | For the available optional see page 113 to page 116